

## Fragebogen zur Nachrüstbarkeit von Bremsprüfständen nach Richtlinie 2011

Folgende Informationen sind dem Typenschild am Schaltschrank oder der Anzeige des Prüfstands zu entnehmen:

Hersteller: \_\_\_\_\_

Modell: \_\_\_\_\_

Baujahr: \_\_\_\_\_

Motorleistung: \_\_\_\_\_

Für welche Fahrzeugtypen wird Ihr Prüfstand eingesetzt?

PKW     LKW     Kombiniert (PKW und LKW)

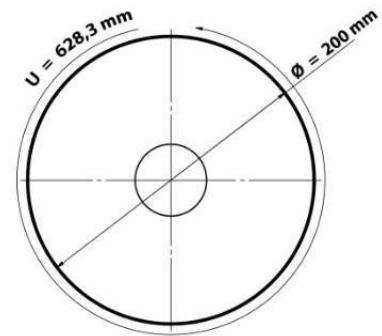
Welche Prüfgeschwindigkeit hat der Prüfstand? Bei zwei Geschwindigkeiten stets beide angeben!  
Die Prüfgeschwindigkeit können sie dem Datenblatt oder dem Handbuch Ihres Prüfstands entnehmen.

Geschwindigkeit 1: \_\_\_\_\_ km/h      Geschwindigkeit 2: \_\_\_\_\_ km/h

Welchen Durchmesser bzw. Umfang hat die Laufrolle? Eine Angabe genügt. Der Durchmesser der Rolle muss mindestens 200mm betragen (Umfang mind. 628,3mm). Verwenden Sie hierfür ein Umfangmaßband!

Durchmesser [Ø]: \_\_\_\_\_ mm    oder

Umfang [U]: \_\_\_\_\_ mm



Mit welchem Anzeigentyp ist der Prüfstand ausgestattet?

Analog (Zeigeranzeige)     Digital (Matrix Display)     PC-Anzeige (Anzeige im Programm)

Welchen Skalenendwert und Ziffernschritt besitzt die Anzeige? Bei zwei Messbereichen (kombinierte Prüfstände) stets beide angeben!

Skalenendwert 1: \_\_\_\_\_ N      Skalenendwert 2: \_\_\_\_\_ N

Ziffernschritt 1: \_\_\_\_\_ N      Ziffernschritt 2: \_\_\_\_\_ N

(Skalenendwert bei PKW im Bereich von ca. 6kN, bei LKW im Bereich von ca. 40kN)

Firma: \_\_\_\_\_

Name / Vorname: \_\_\_\_\_

Straße und Nr. \_\_\_\_\_

PLZ, Ort: \_\_\_\_\_

Telefon: \_\_\_\_\_

E-Mail: \_\_\_\_\_

Bitte schicken Sie das ausgefüllte Formular per Fax oder Email an: **08631/1869-11** oder **info@cartesy.de**