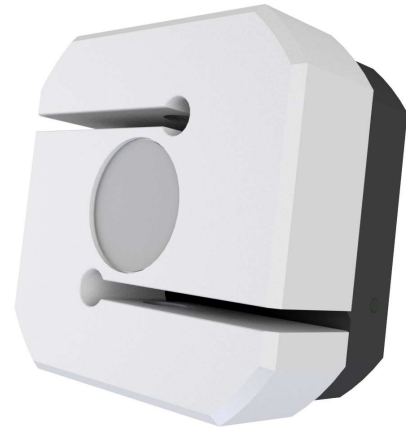


## SensoLink - IFW-02-SL

### Digitaler S-Kraftsensor mit App-Anzeige



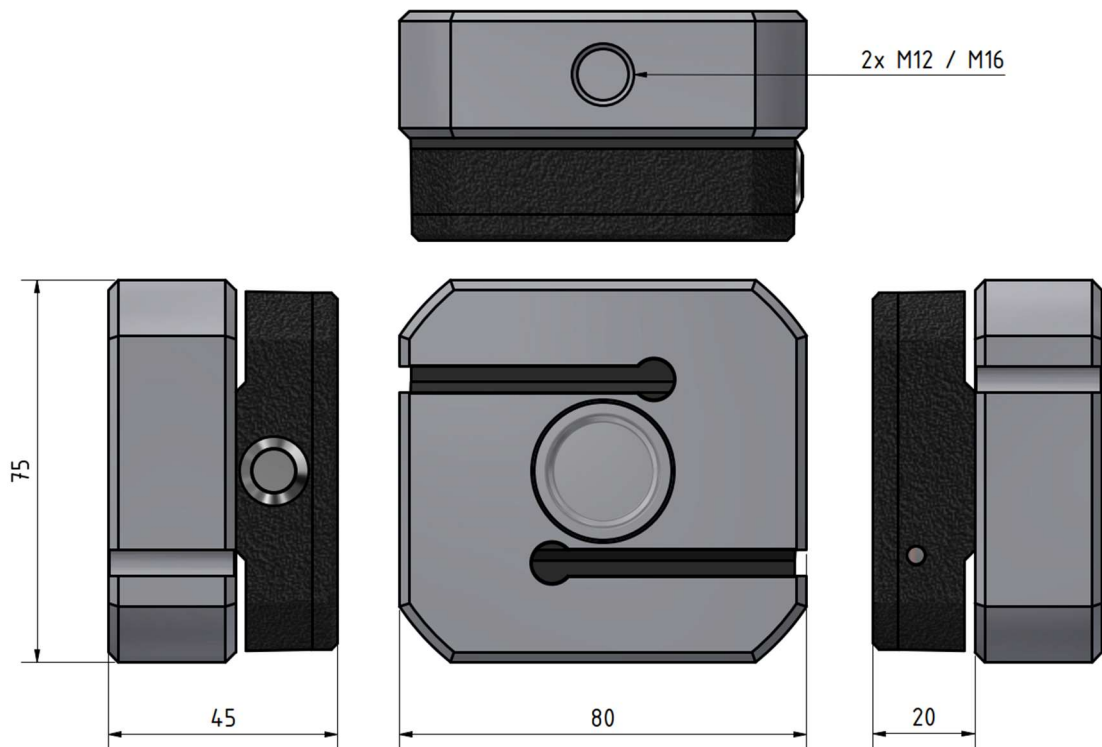
#### Kurzbeschreibung

Digitaler S-Kraftsensor mit Funkverbindung (BLE) zur SensoLink App-Anzeige. Die SensoLink App (für Smartphone /Tablet) zeigt per Funkverbindung (BLE) die Messwerte des SensoLink Sensors an und ermöglicht eine übersichtliche und moderne Darstellung sowie Weiterverarbeitung. Die App bietet u.a. Kalibriermasken (gem. BPS-Richtlinie 2021) für Bremsprüfstände, einen Datenbankassistenten, Prüfprotokolle und Exportfunktionen. Ideal geeignet für: Kalibrierlabore, Servicetechniker, Überwachungsorganisationen, Hersteller, Prüfmittelservices & KFZ-Innungen /Landesverbände. Der SensoLink Sensor passt in alle gängigen Kalibriermechaniken für Rollen- und Plattenprüfstände.

#### Technische Spezifikation

Typ:	Digitaler S-Kraft Sensor (SensoLink Baureihe)
Messbereich:	± 20.00 N
Teilung:	1 N
Aufnahmegewinde:	M12 <u>oder</u> M16
Funk:	2.4 GHz BLE
Anzeige:	SensoLink App für Smartphone und Tablet, erhältlich für Android und iOS
Genauigkeit:	Klasse A, gemäß KFZ Prüfmittelanforderungen
Stromversorgung:	2x AAA-Batterie
Bedienung:	Ein/Aus-Taste, Status-LED
Abmessungen:	80 x 75 x 45 mm
Lieferumfang:	SensoLink S-Kraftsensor, Transportkoffer, SensoLink App
Kalibrierung:	DAkKS ISO 17025 Kalibrierung (Zug/Druck) / Werkskalibrierung

## Abmessungen



## Produktbilder

